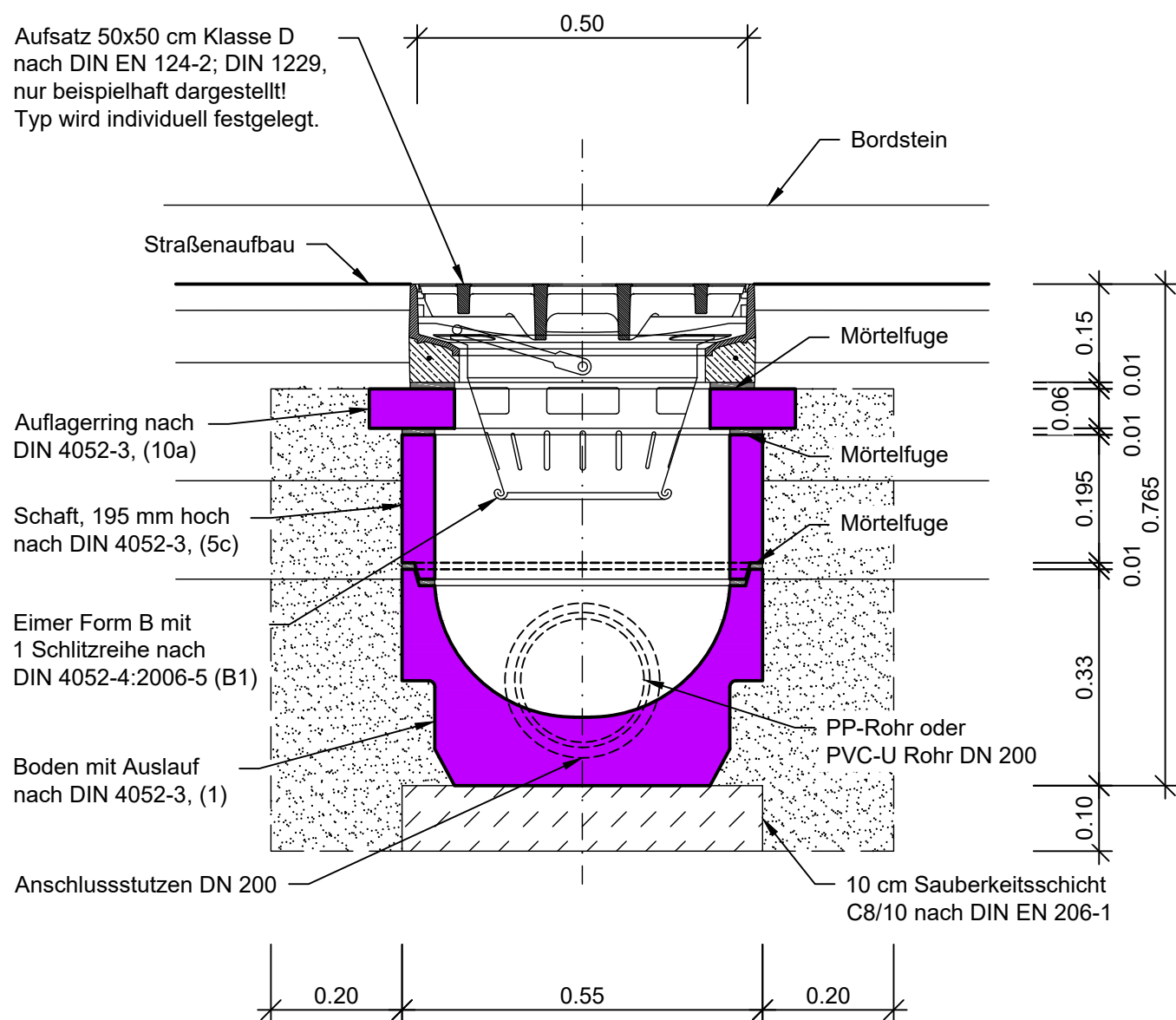
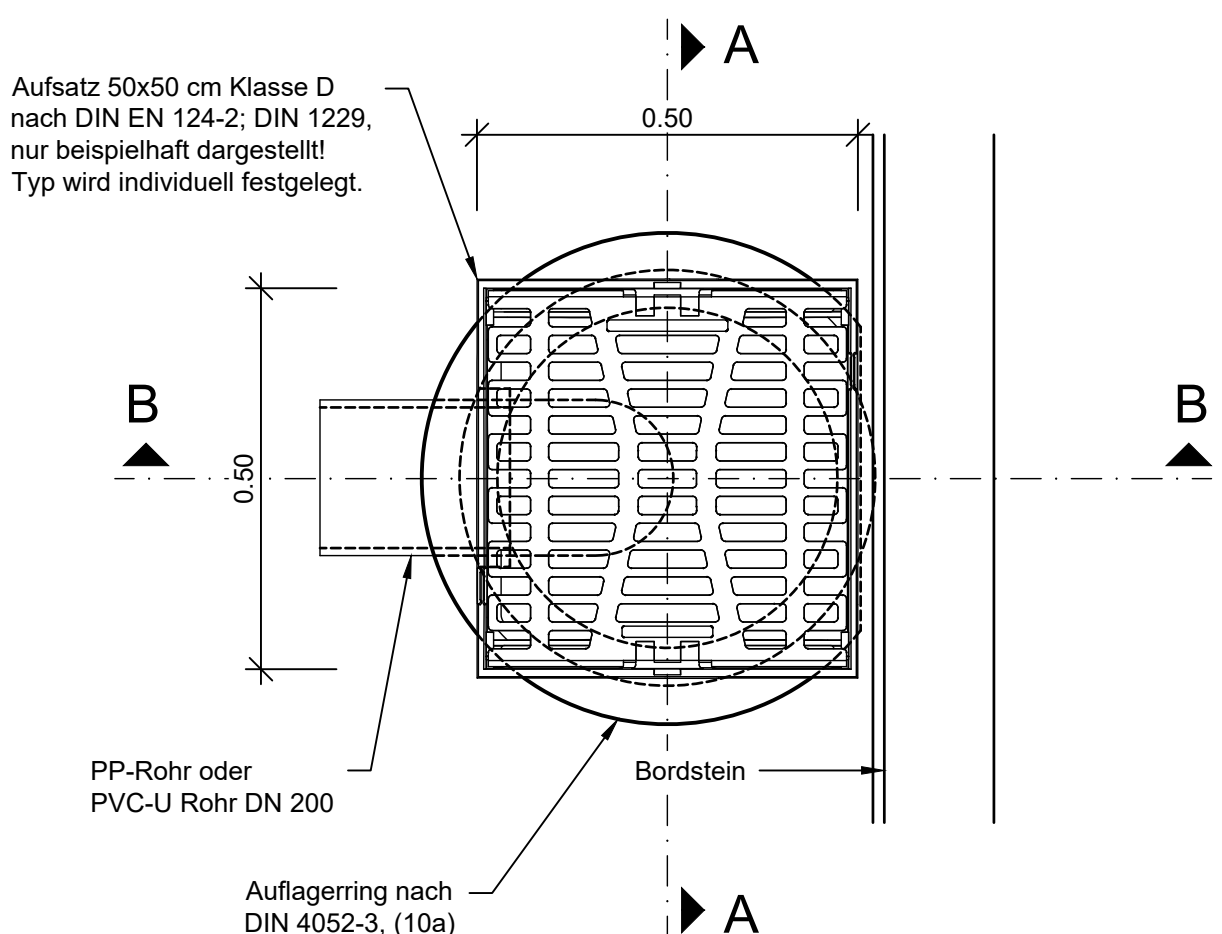
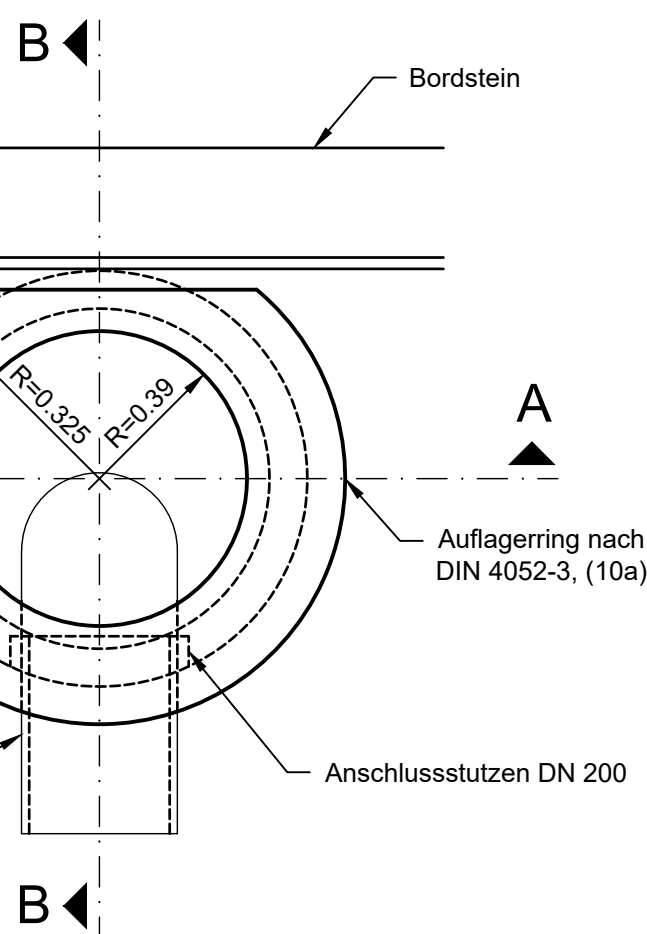
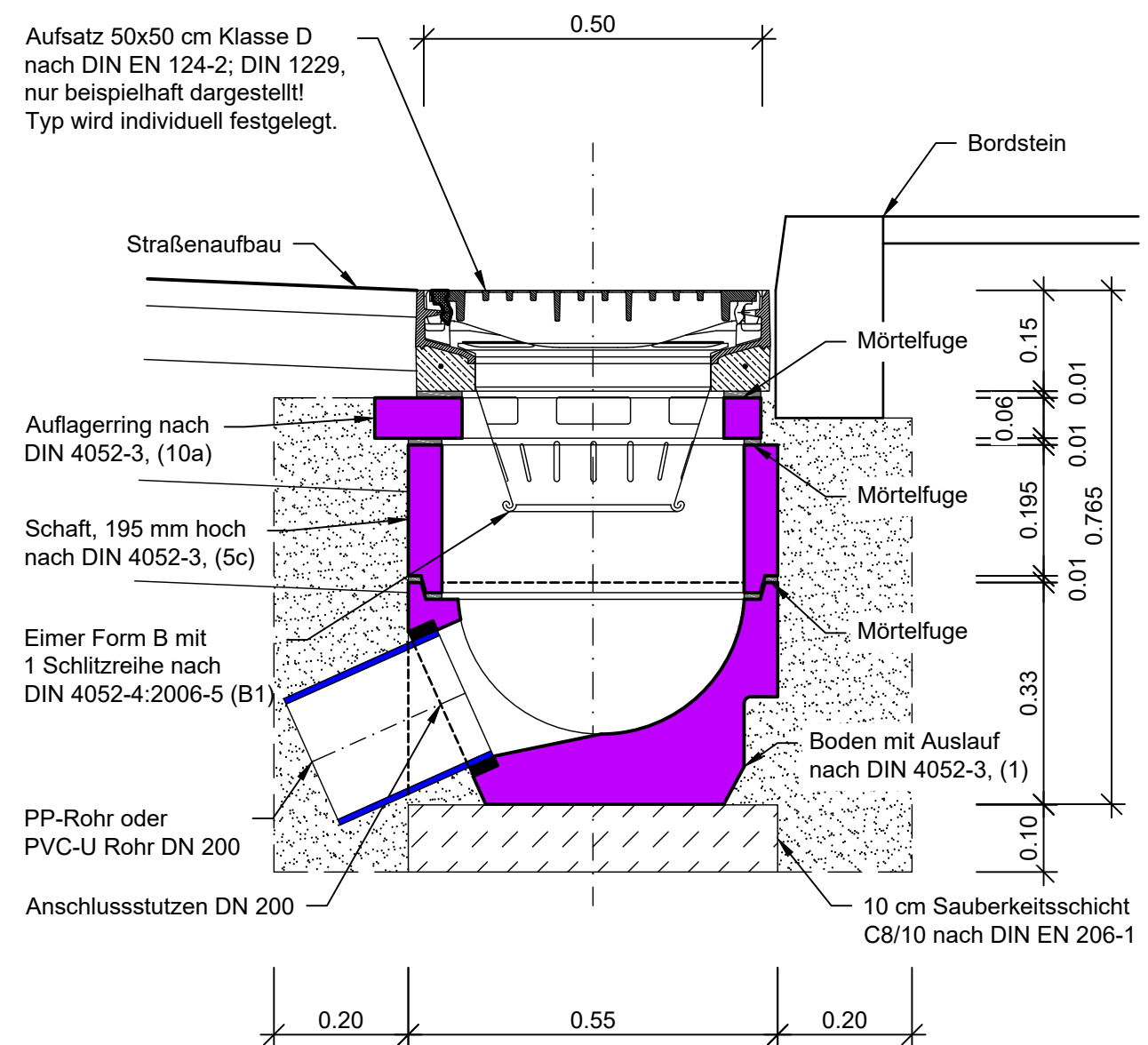


Schnitt A-A



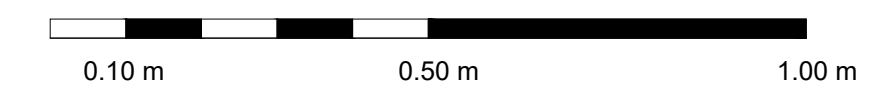
Schnitt B-B



Legende

- Fertigteil
- PP oder PVC-U, Farbe blau, SN 10
- Mörtelfuge, Normalmörtel der Mörtelgruppe III nach DIN 1053-1
- Auffüllmaterial nach DIN 18196 (z.B. Kies-Sand-Gemisch, Rundkornmaterial Korngröße 0 bis 32 mm oder gebrochenes Material Korngröße 0 bis 16 mm)

Maßstab 1 : 10



Phase	Plan-Nr.	Art	Blatt-Nr.	Index
5	1 2 6 3 3	R Z		

Übersichtslageplan

Index	Bearbeitet	Freigabe	Datum	Änderung

Ing.Büro :

München, den 27.02.2023

BAU

Eigentum der © Landeshauptstadt München
Alle Rechte vorbehalten

Münchner Stadtentwässerung
Kanalbau

Projekt:

Planbezeichnung

**Beton Straßenablauf Kurz
Einlauf 50x50 cm**

Best.	Datum	Name	Mit.	Datum	Name	Maßstab
				22.12.22	MSE-31 Köstner	1:10
Bearb.	21.12.22	Cichos	Mit.	06.02.23	BAU-T Schille	
Gez.	23.11.22	Cichos	Mit.			Zeichnungs-Nr. 5-12633-RZ
Gepr.					Kat.Bl.Nr.	
Ges.	27.02.23	Aigner				
SAP-Nr.:					LosplanNr.	