

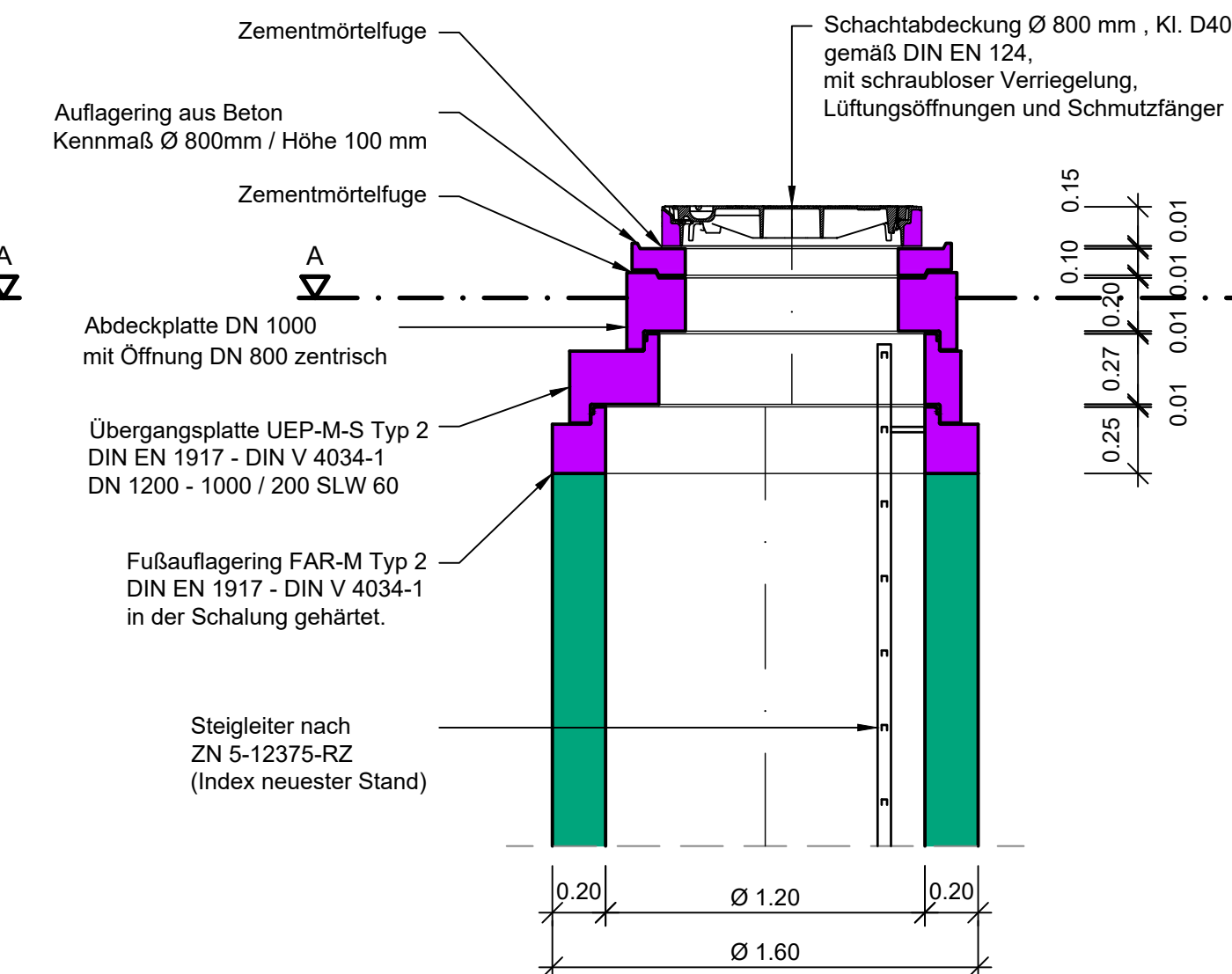
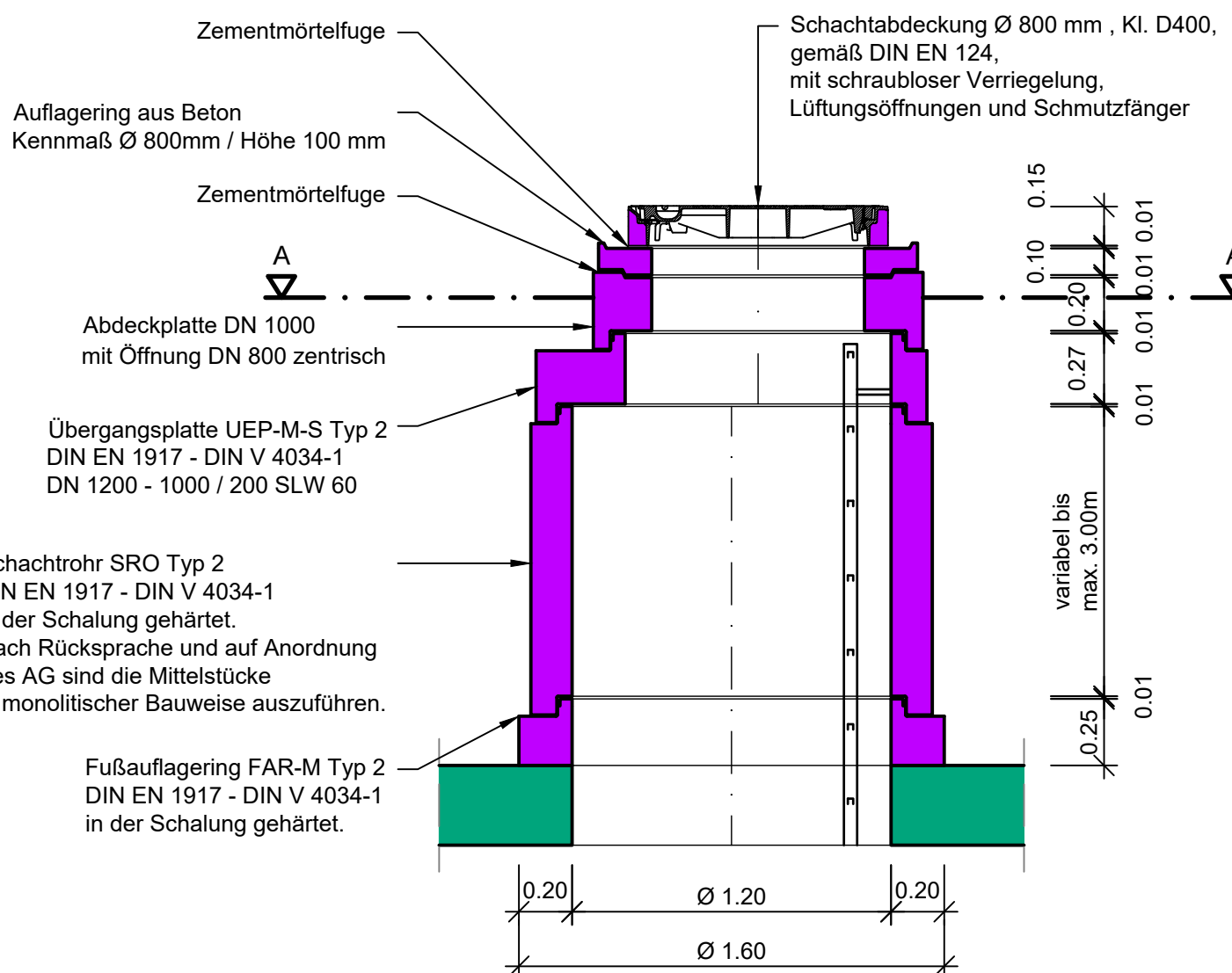
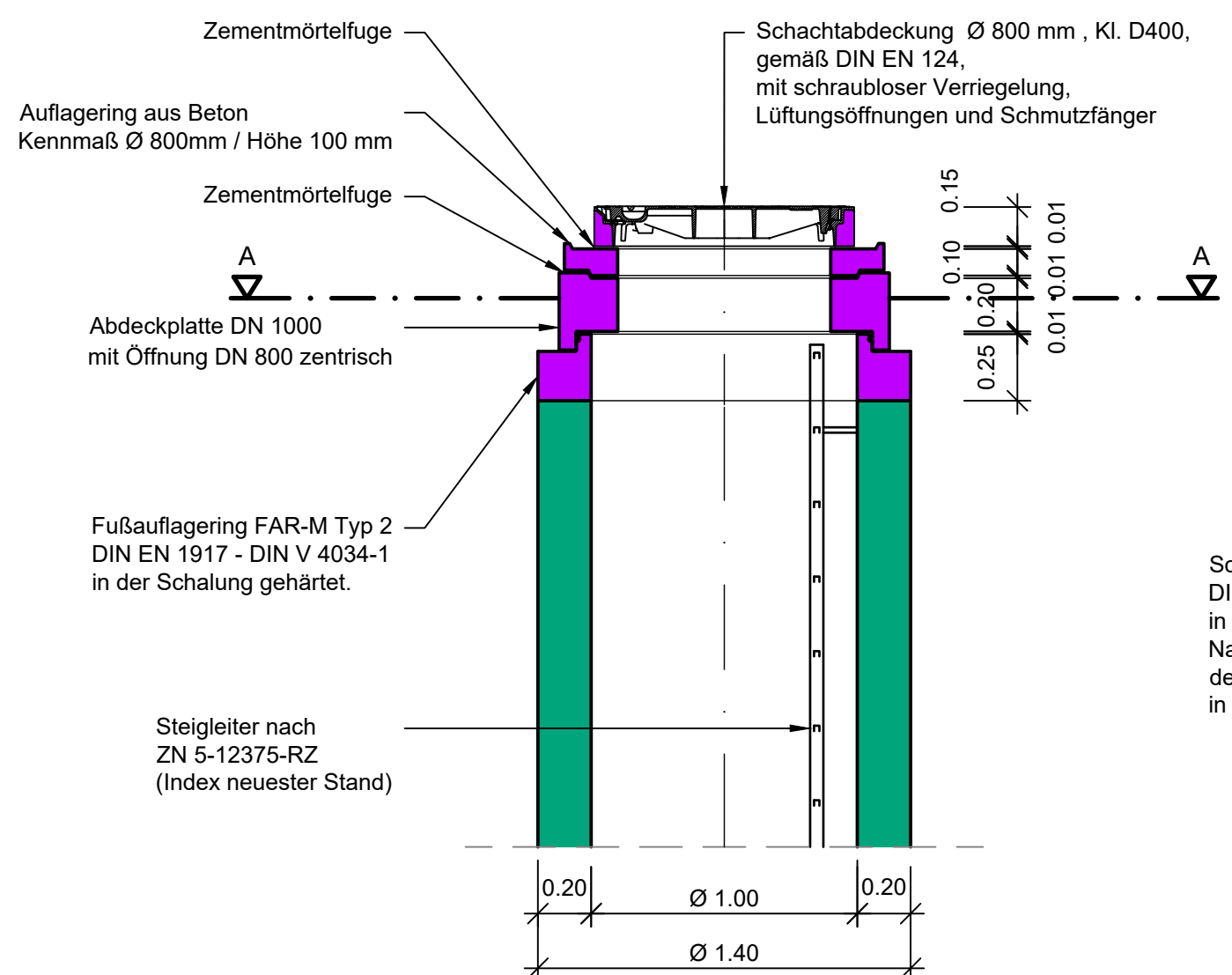
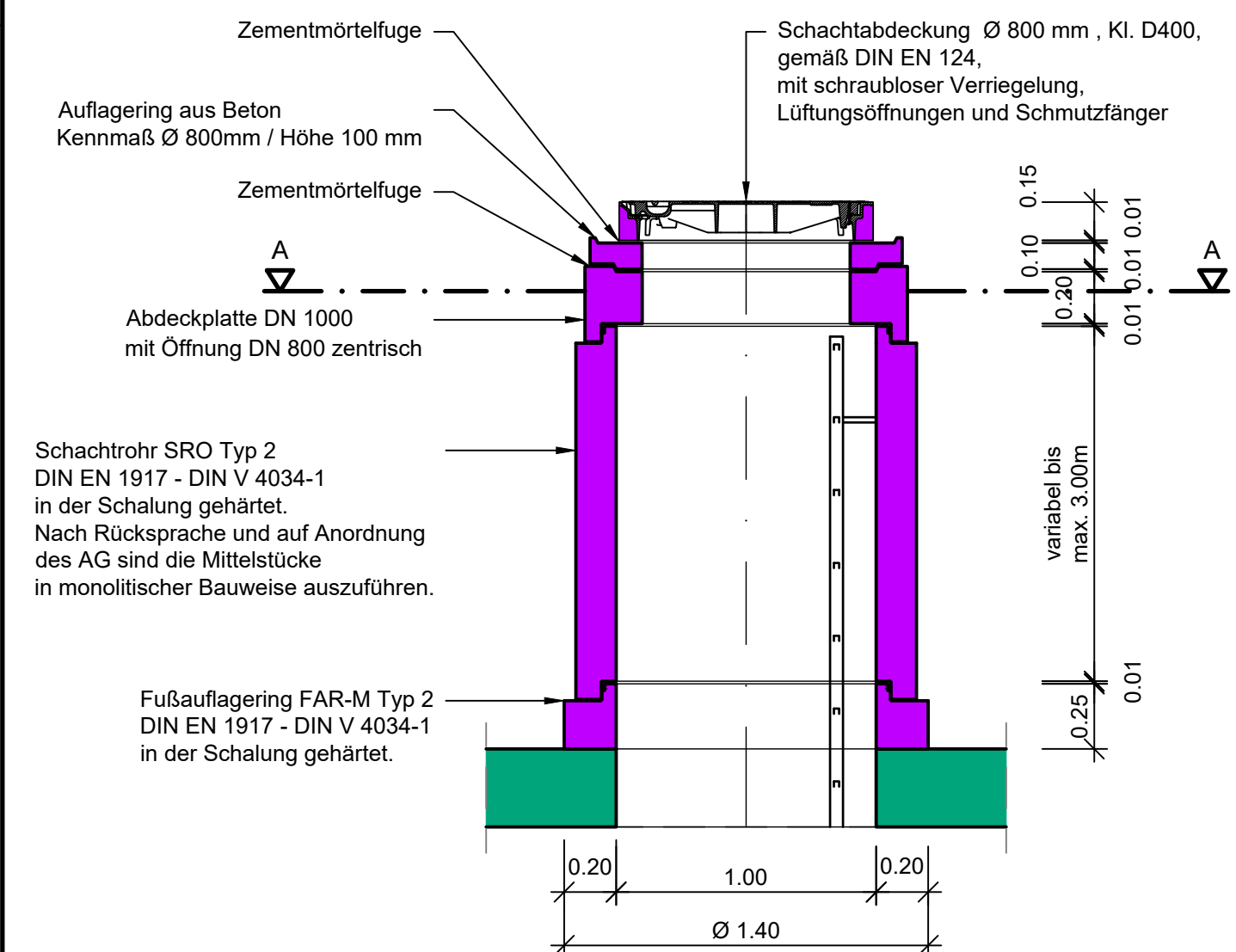
Einsteigschacht mit Schachtabdeckung Ø 800 mm mit Übergangsplatte für Beton- und Rohrkanäle

Ausführung Betonkanäle
Ø 1000 mm

Ausführung Rohrkanäle
Ø 1200 mm

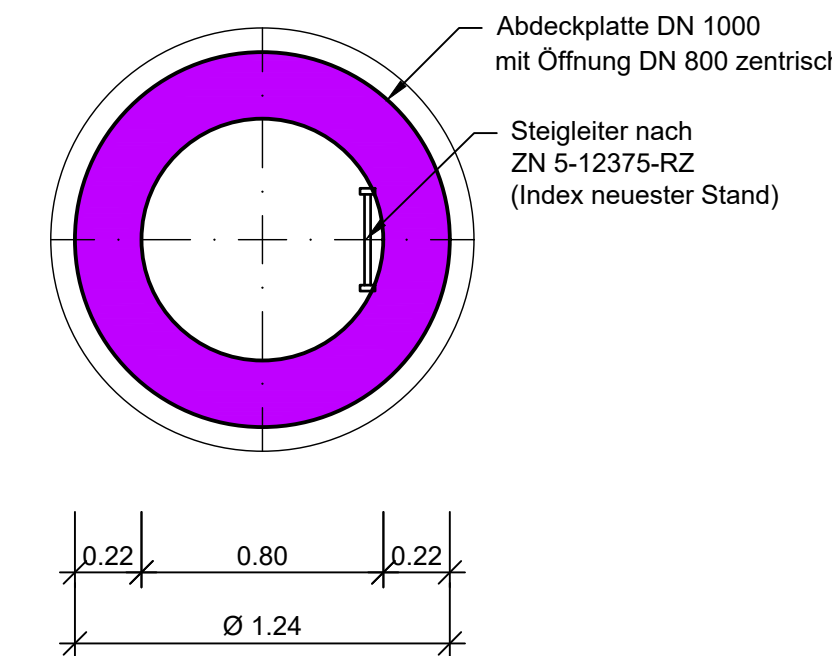
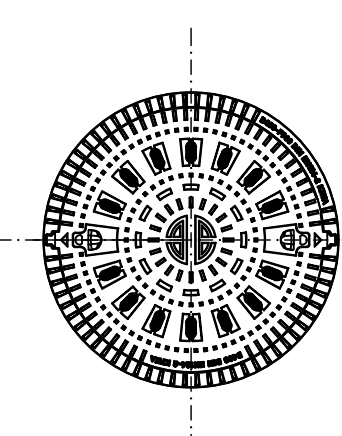
Ausführung
bei Grundwasserstand
< 3 m unter GOK

Ausführung
bei Grundwasserstand
< 3 m unter GOK



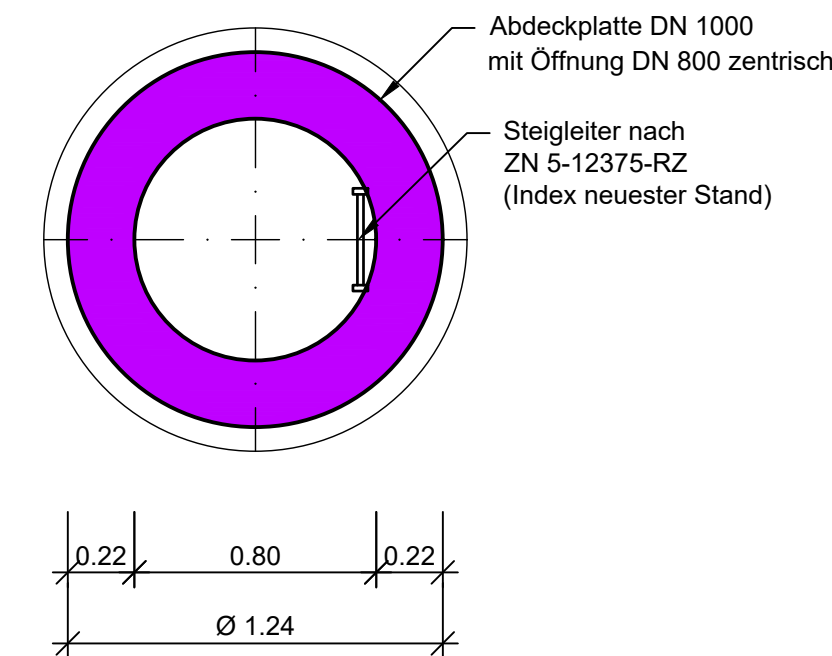
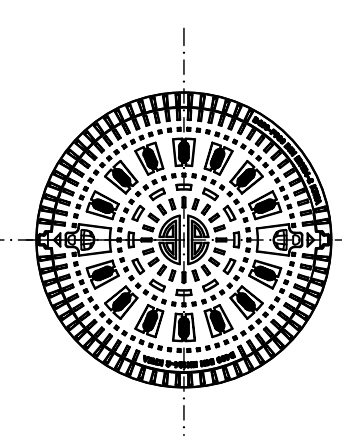
Draufsicht

Schnitt A-A



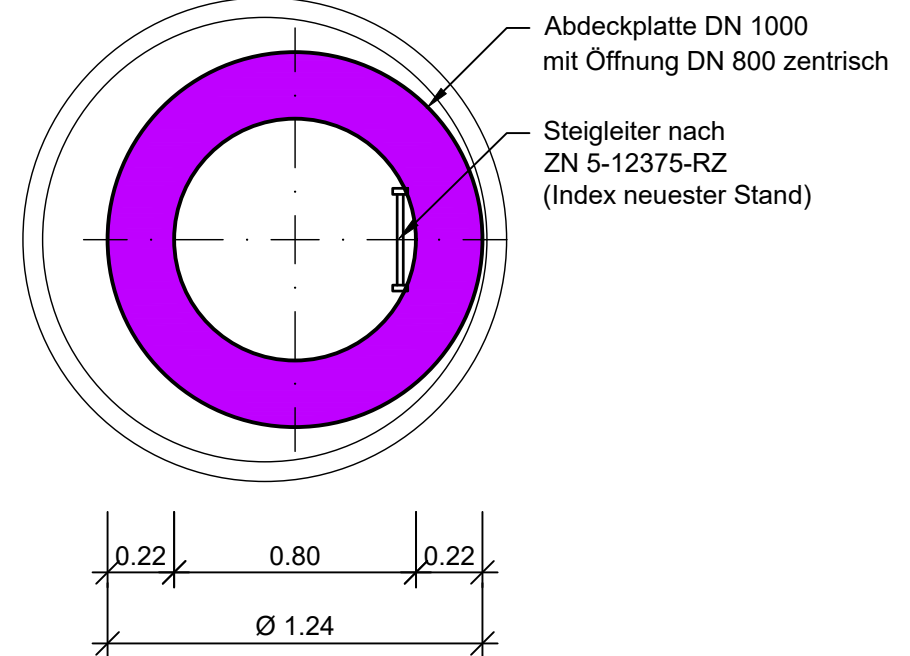
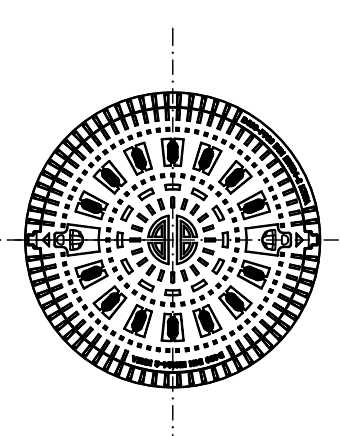
Draufsicht

Schnitt A-A



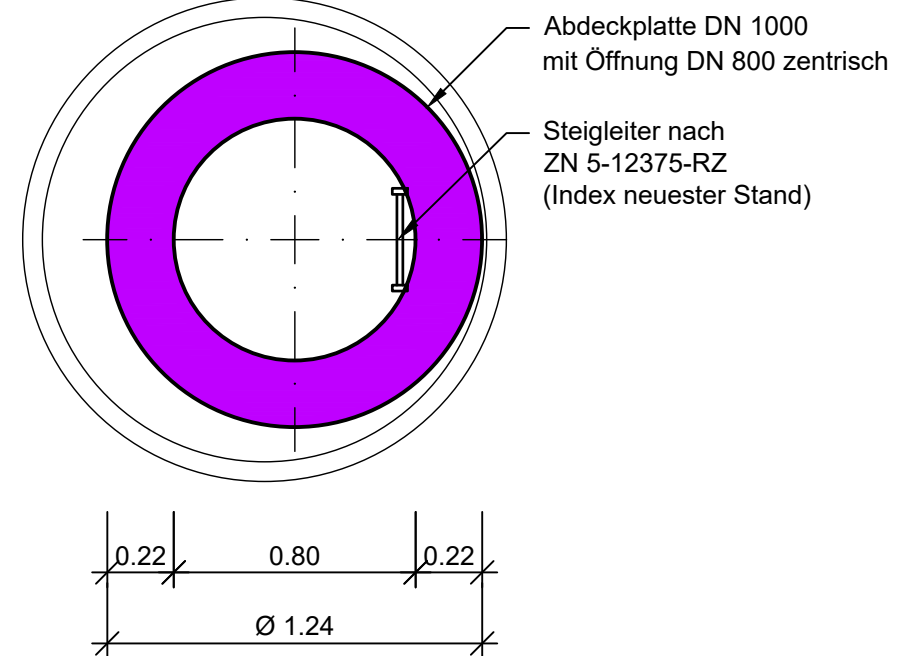
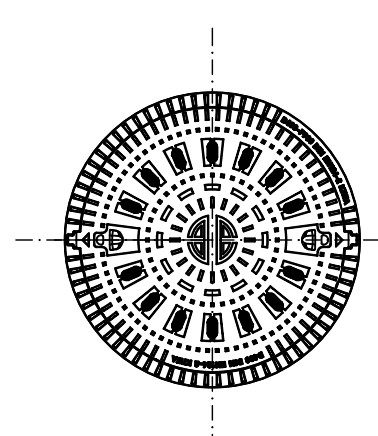
Draufsicht

Schnitt A-A



Draufsicht

Schnitt A-A



Legende

- Beton bewehrt
- Beton unbewehrt
- Mauerwerk, Steinzeug
- Fertigteil

Mindestanforderung - Betoneigenschaften
siehe ZTV-Kanal Mü
aktuelle Fassung

Maßstab 1 : 25

Phase	Plan-Nr.	Art	Blatt-Nr.	Index
5	1 2 3 2 2	R Z		C
Übersichtstabelleplan				
C	Cichos	Aigner	27.06.22	Schachtabdeckung und Schnittdarstellungen
B	Aigner	Breuer	07.09.20	Bezeichnung der Übergangsplatte in UEP
A	Aigner	Focht	23.05.16	oberster Konus durch zentrische Übergangsplatte ersetzt
Index	Bearbeitet	Freigabe	Datum	Änderung

Ing.Büro :

München, den 28.03.2008

Eigentum der © Landeshauptstadt München
Alle Rechte vorbehalten

**Münchner
Stadtentwässerung**

Kanalbau

Projekt:

Planbezeichnung
**Einsteigschacht mit Schachtabdeckung Ø 800 mm
mit Übergangsplatte für Beton- und Rohrkanäle**

Best.	Datum	Name	Mitz	Datum	Name	Maßstab
Bearb.	06.08.07	Aigner	Mit.	28.03.08	Vorbach MSE-B	1:25 Zeichnungs-Nr. 5-12322-RZ-C
Gez.	26.03.08	Aigner				
Gepr.	28.03.08	Mayr			Kat.BI.Nr.	
Ges.						
SAP-Nr.:					LosplanNr.	