



Technische Beschreibung

Allgemeine Dienstkleidung: Schirmmütze

Inhaltsverzeichnis

1.	Allgemeines	2
2.	Technische Forderungen	2
2.1.	Oberstoff	2
2.2.	Innenfutter	2
3.	Aussehen	2
3.1.	Knöpfe	3
3.2.	Kordel	3
4.	Ausführung	3
4.1.	Kennzeichnung	3
4.2.	Maße	3
5.	Zeichnungen	4

1. Allgemeines

Die in dieser technischen Beschreibung festgelegte Schirmmütze ist Teil der allgemeinen Dienstkleidung.

2. Technische Forderungen

2.1. Oberstoff

Als Oberstoff ist ein Gewebe aus 64% PES, 34% CO und 2% EOL oder ein vergleichbares Oberstoffmaterial zu wählen.

Stofffarbe dunkelblau unter Verwendung der „Pantone 19-4013 TCX“

2.2. Innenfutter

Das Innenfutter ist aus 100% Viskose-Satin in zitronengelb.

3. Aussehen

Berufsfeuerwehr

Die Schirmmütze ist schwarzblau mit schwarzem Lackschirm und einem Metallabzeichen (Stadtwappen) in mittiger Anbringung am Teil und einer Metall-Bayernkokarde am Rand. Die Mützenschnur ist ein rot-silber durchwirkter, silberner oder goldener Kordel-Sturmriemen, der mit 2 silbernen bzw. goldenen Knöpfen befestigt ist.

Das Innenfutter ist in zitronengelb. Das innenliegende schwarze 18“ Schweißleder verfügt über eine 3-reihige Lochung.

Freiwillige Feuerwehr

Die Schirmmütze ist schwarzblau mit schwarzem Lackschirm und einem Metallabzeichen (Feuerwehrsymbol) in mittiger Anbringung am Teil und einer Metall-Bayernkokarde am Rand. Die Mützenschnur ist ein schwarzer Lackriemen mit schwarzen Befestigungsknöpfen. Je nach Rang sind die Mützen mit silbernen oder goldenen Kordel-Sturmriemen und silbernen bzw. goldenen Knöpfen ausgestatte.

Das Innenfutter ist in zitronengelb. Das innenliegende schwarze 18“ Schweißleder verfügt über eine 3-reihige Lochung.

3.1. Knöpfe

Die Knöpfe sind in silber oder Gold, gekörnt, 12 mm, anzubringen.

3.2. Kordel

An der Mütze ist eine Kordel gemäß dem Bayerischen Ministerialblatt (BayMBI 2021 Nr. 236 vom 31.03.2021) anzubringen.

4. Ausführung

Die Schirmmütze, dunkelblau in ovaler Form, ausgestattet mit einem Mützenabzeichen, einem Kordel-Sturmriemen, und Knöpfen ist an der Innenseite und den Seitenteilen mit zitronengelbem Futterstoff ausgekleidet.

Die Ausfertigung erfolgt gemäß dem Bayerischen Ministerialblatt (BayMBI 2021 Nr. 236 vom 31.03.2021).

Das Schweißleder und der Schaumstoffstreifen der Randeinlage sind druckfrei in der Farbe schwarz, 3-fach gelocht, einzunähen.

Die Mützenstütze aus Kunststoff ist so einzunähen, dass der Grundstoff nicht beschädigt wird. Zur Verstärkung wird in den Vorderteilen Schaumstoff und im Deckel Vlies eingenäht.

Der Mützenschirm ist als schwarzer Lackschirm mit Russenprägung auszuführen, die Schirmunterseite ist in schwarz auszuführen.

Je Seite sind 2 Entlüftungsösen anzubringen.

Das Mützenabzeichen ist auf dem Oberteil, die Landeskohorte auf dem Mützenrand anzubringen.

4.1. Kennzeichnung

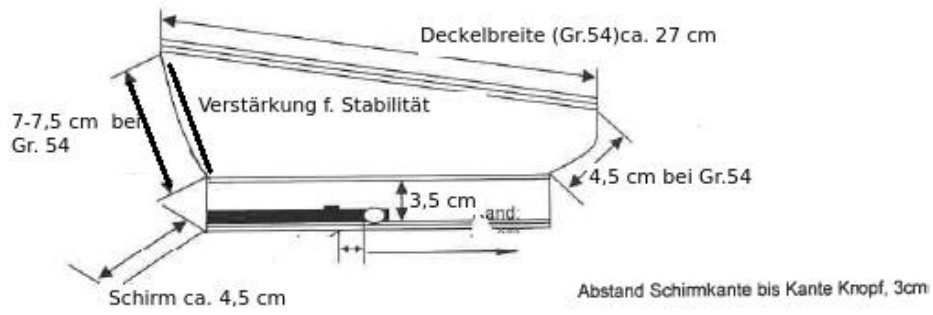
Auf dem Deckelfutter ist ein Klarsichtfolienspiegel (2,5 cm breit und 10 cm lang) mit Namensschild anzubringen.

4.2. Maße

Gemessen wird jeweils das innere runde Maß.

Seitenansicht der Mütze

Größe 54



5. Zeichnungen

Darstellung am Beispiel der Berufsfeuerwehr München



