

### Schacht DN 1000

### Schacht DN 1200

### Schacht mit Absturz DN 1000 / DN 1200

### Schachtabdeckung, Leiter, usw.

### Einsteigöffnung DN 800

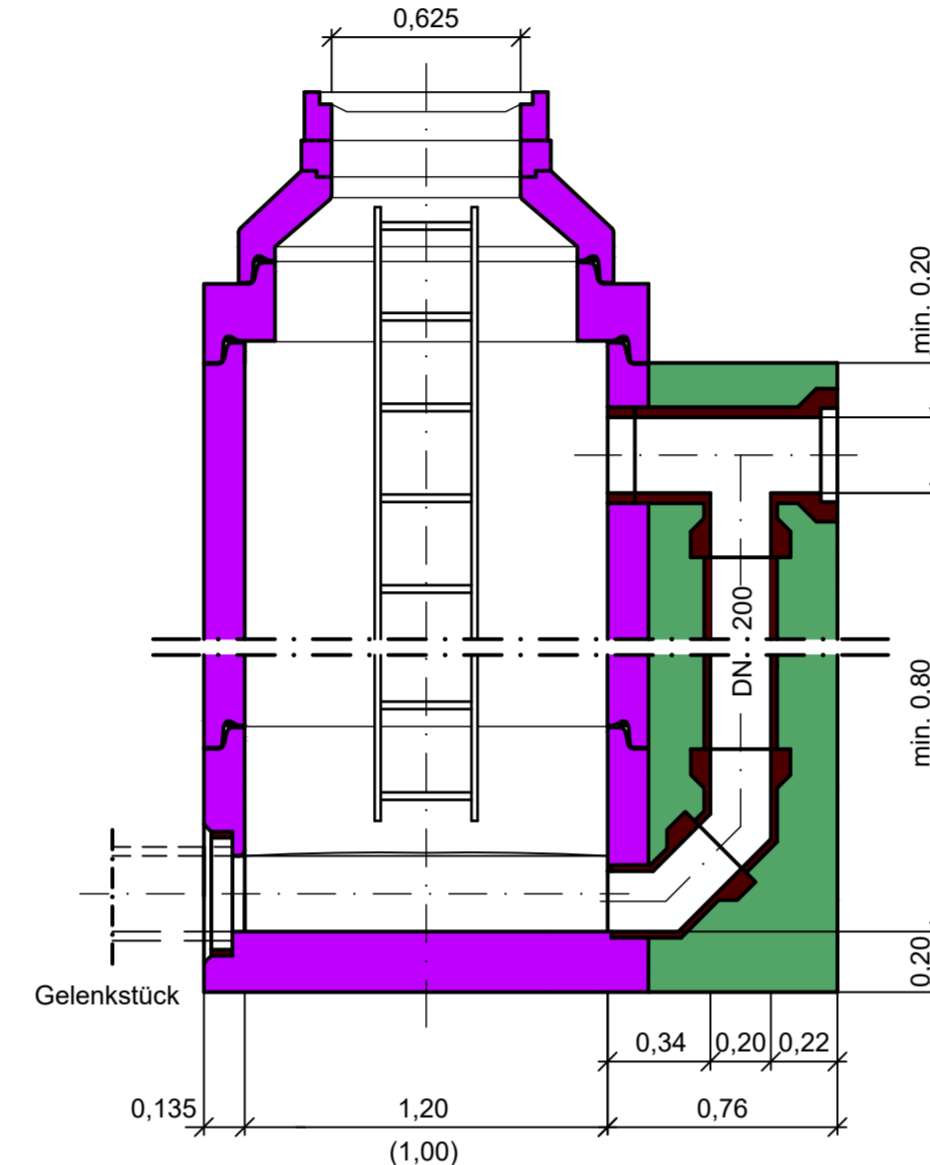
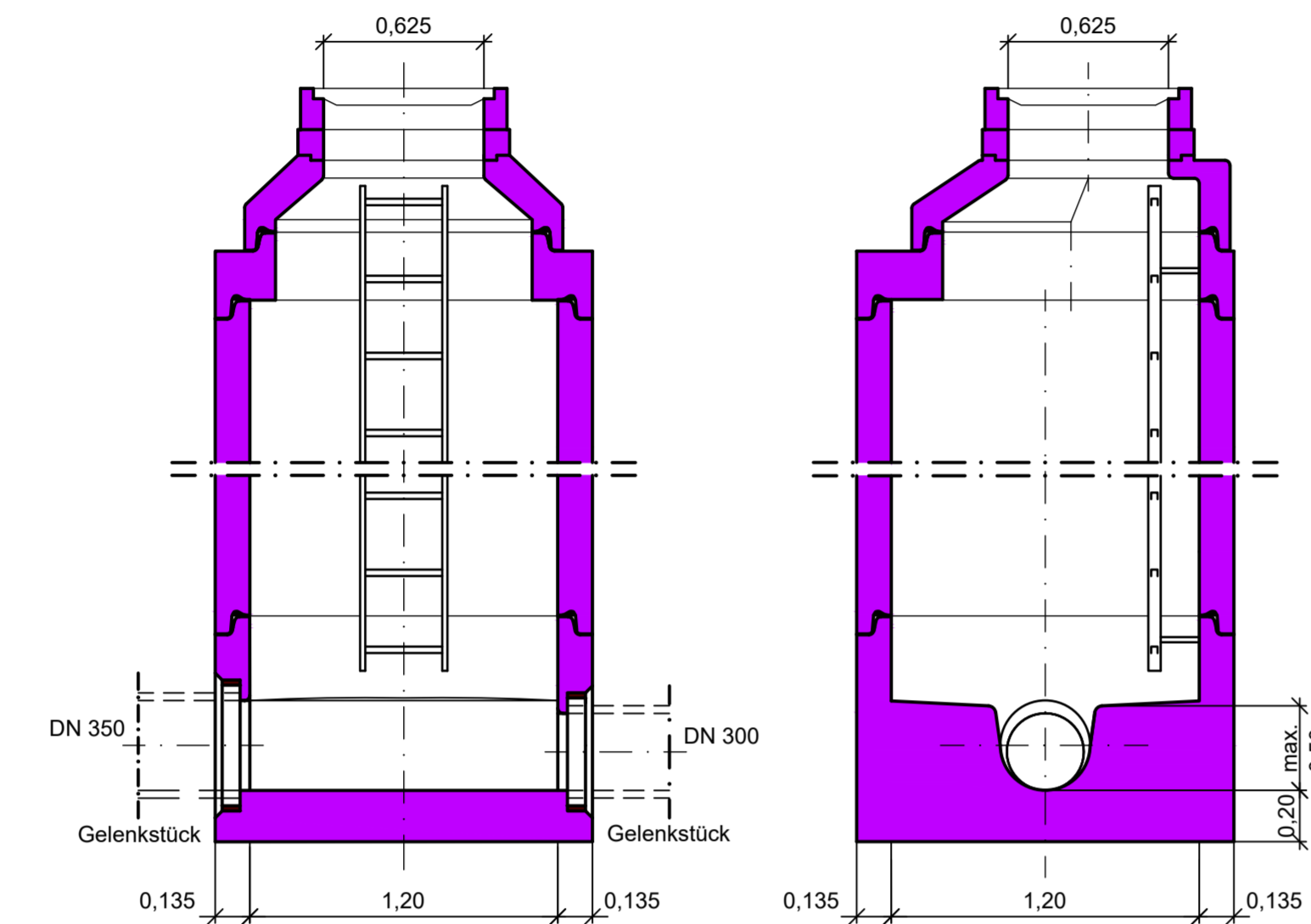
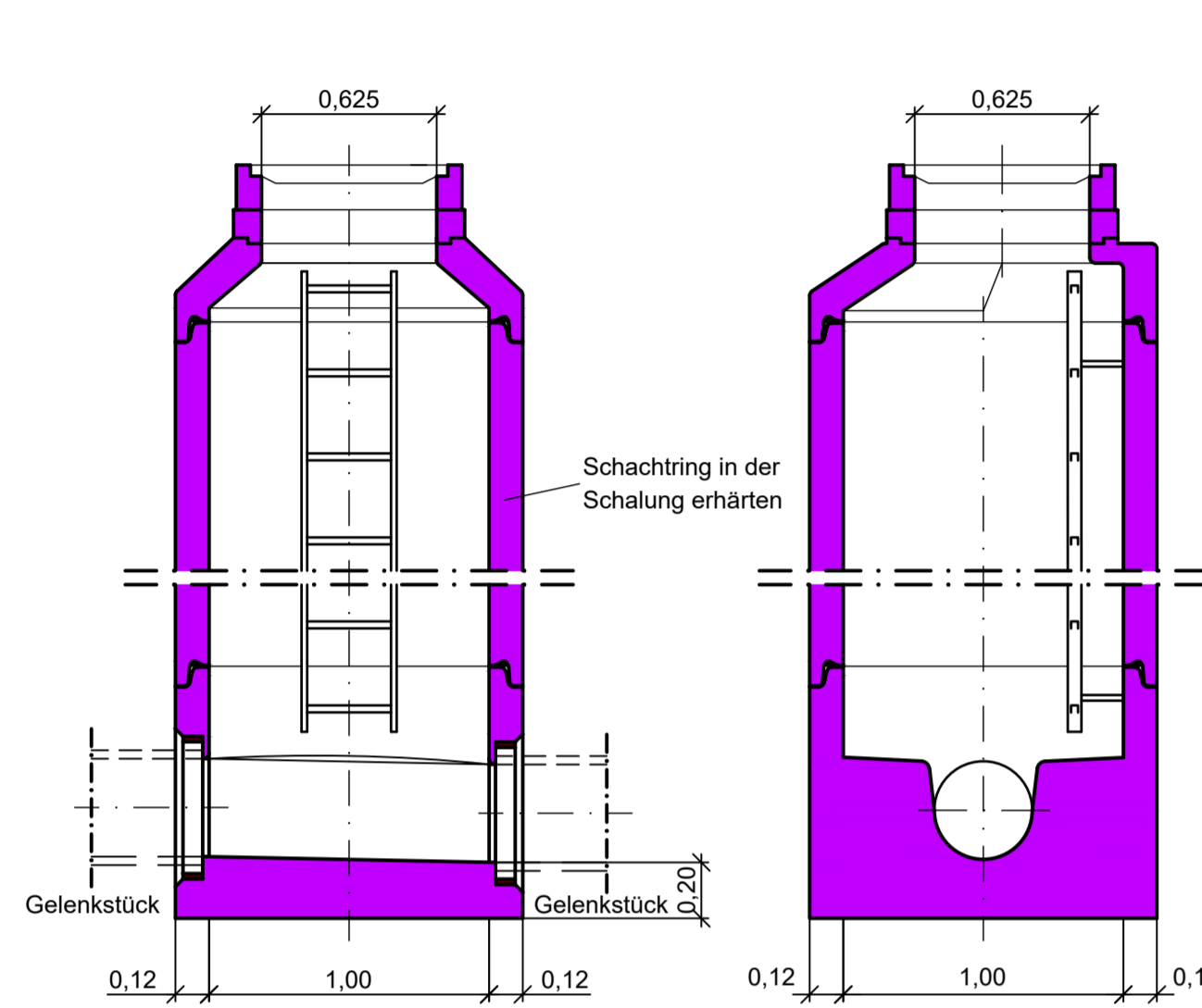
Schnitt A - A

Schnitt B - B

Schnitt C - C

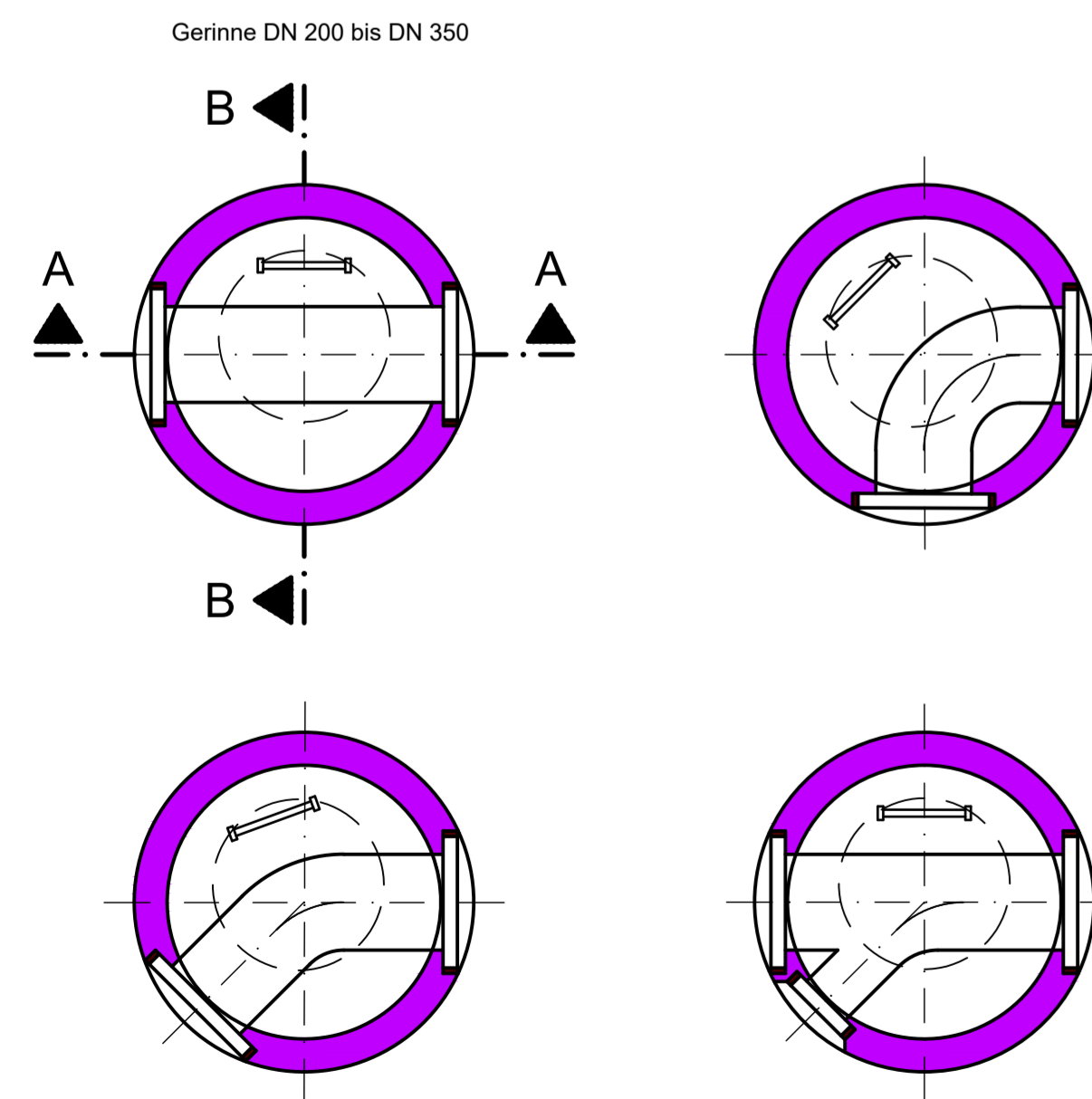
Schnitt D - D

Schnitt E - E

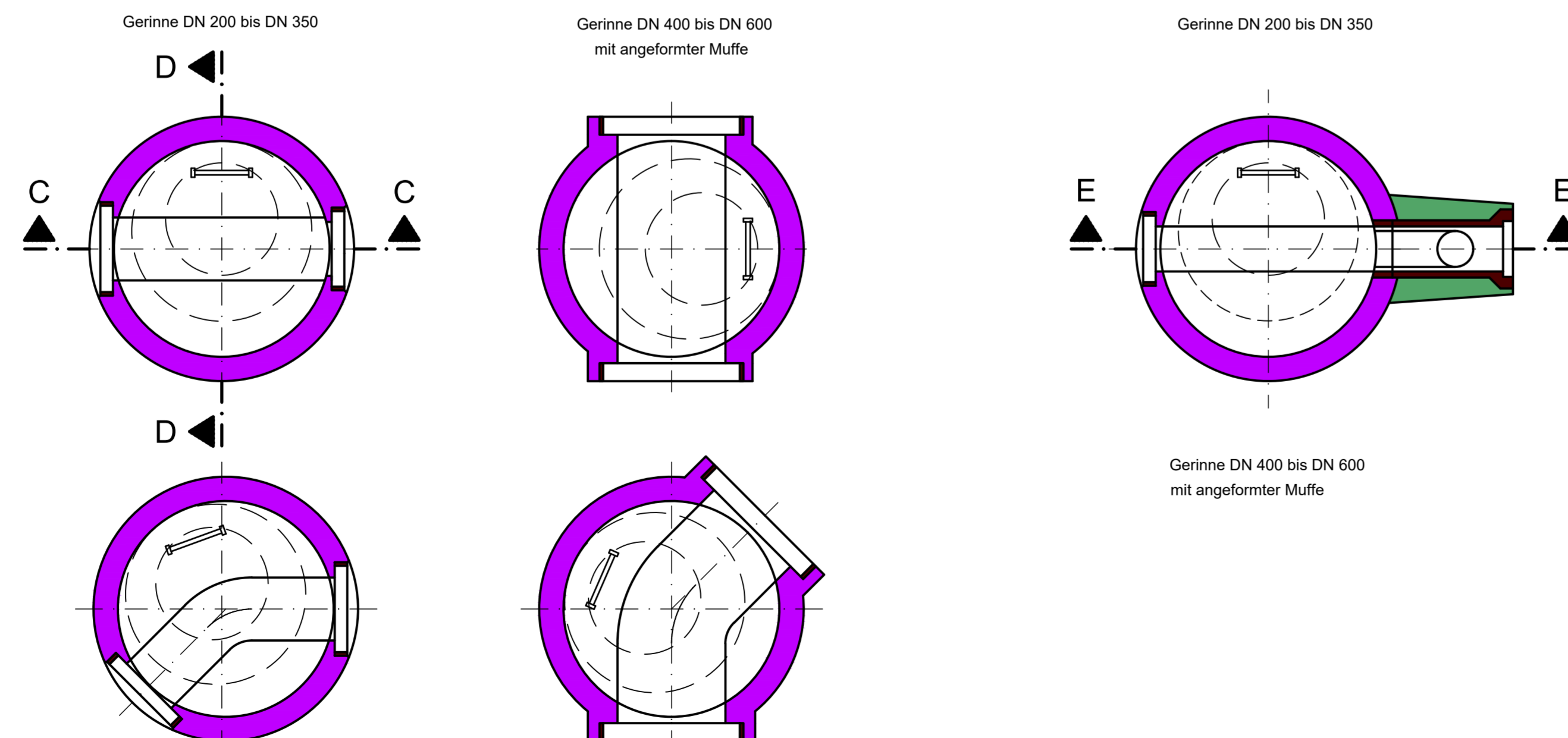


Profilübergänge zwischen verschiedenen Rohrleitungen schlaglich.  
(Beispiel DN 300 auf DN 350)  
Seitliche Einmündungen schaltgleich mit großem Rohr!

Horizontalschnitte verschiedener Varianten



Horizontalschnitte verschiedener Varianten



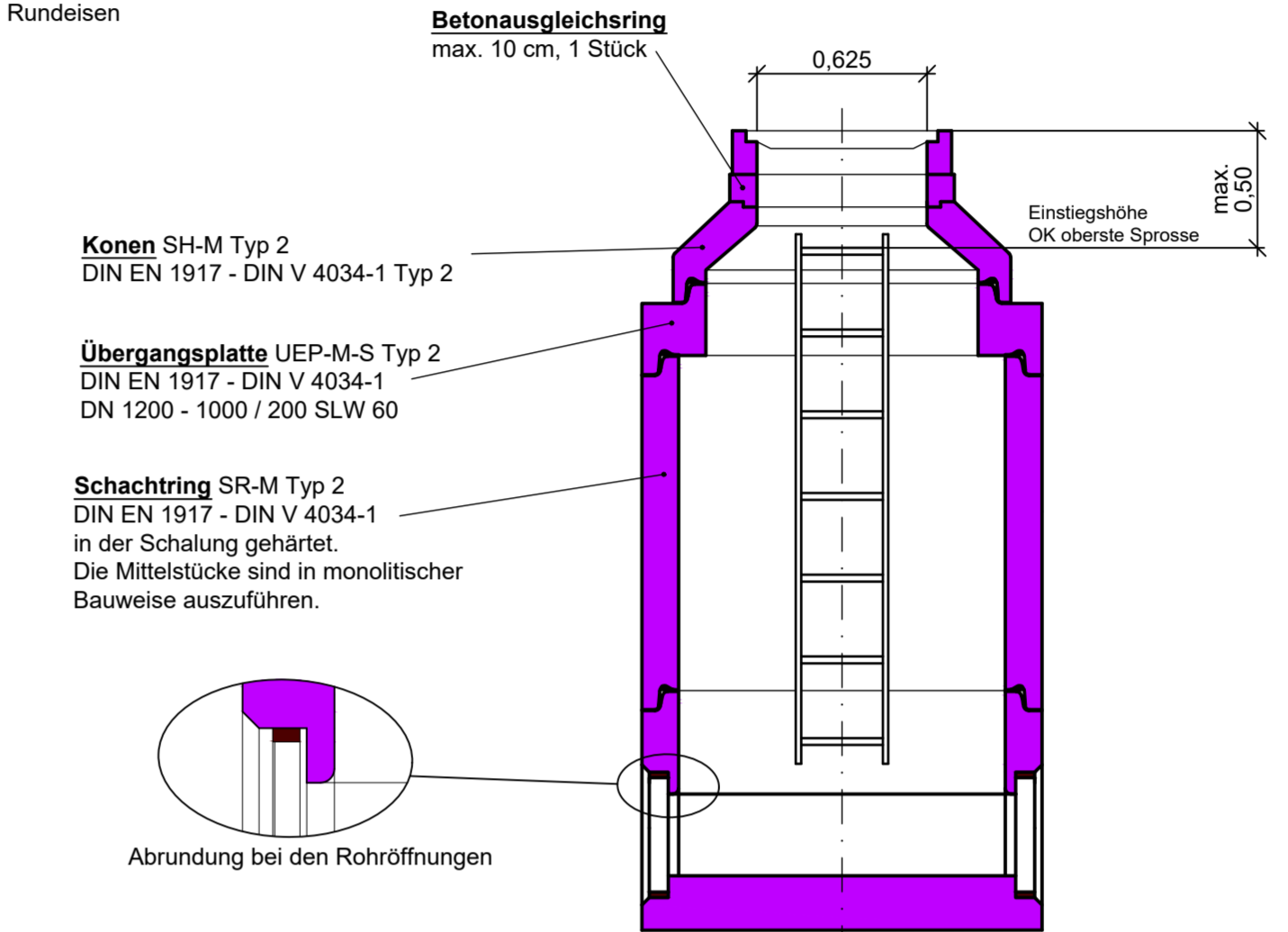
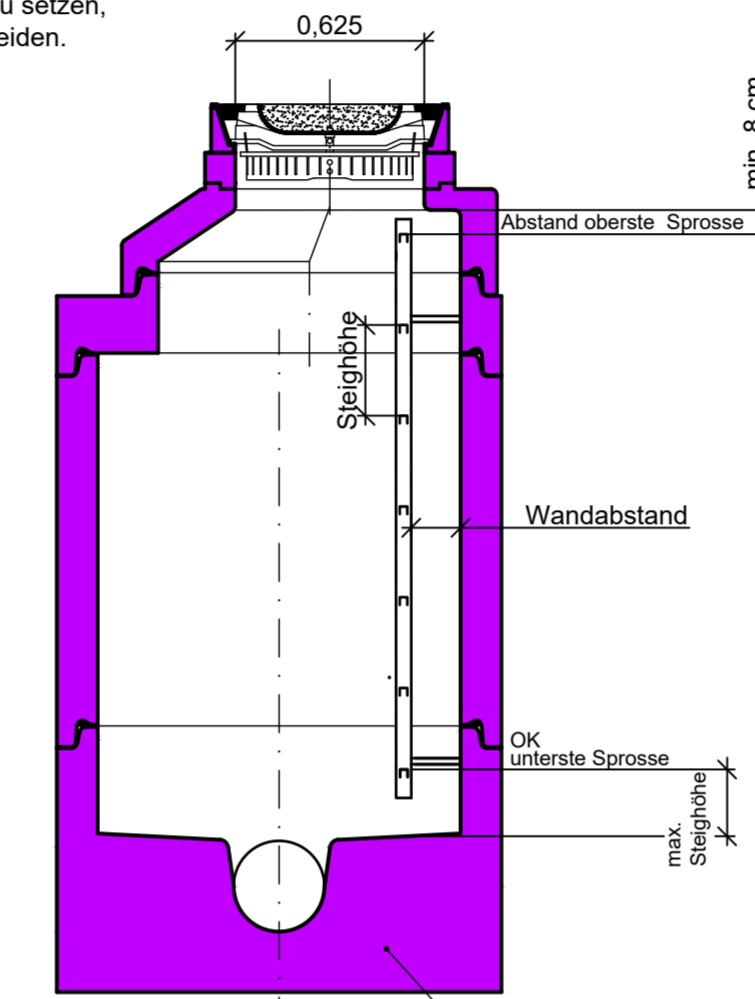
**Ortsfeste Leiter inkl. Befestigung** aus Edelstahl V4A nach DIN 18799-1 und EN ISO 14396

**Maße:**  
Holme Rechteckprofil  
Sprossen U-Sprosse 25x25x1,5 mm ausgleitsicher profiliert max. 35 Sprossen  
Steighöhe 280 mm bis 300 mm  
die unterste Sprosse ist im Idealfall auf Steighöhe zu setzen, geringe Höhen (bis 30 mm) sind möglichst zu vermeiden.  
Lichte Weite min. 300 mm (400 mm bei Einsteigöffnung 800 mm)

**Montage:**  
Holm am Wandhalter verschiebbar, Platzierung gemäß Herstellerangabe

**Schachtabdeckung** Begu. Kl. D. DIN 19584 - A1 DIN EN 124 / DIN 1229

mit Einlage, Lüftungsöffnungen und verzinktem Ringschutzflügel nach DIN 1221 mit Lüftungstützen DN 220 aus 2 mm Stahlblech mit Kreuzaufhängung aus 14 mm Rundstaben



**Konkrete SH-M Typ 2**  
DIN EN 1917 - DIN V 4034-1 Typ 2

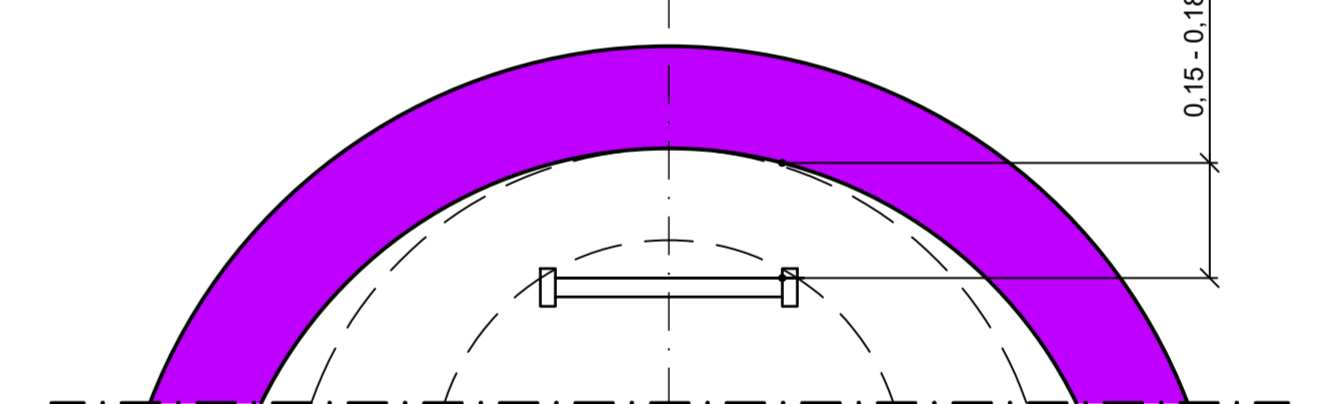
**Übergangsplatte UEP-M-S Typ 2**  
DIN EN 1917 - DIN V 4034-1  
DN 1200 - 1000 / 200 SLW 60

**Schachtring SR-M Typ 2**  
DIN EN 1917 - DIN V 4034-1  
in der Schalung gehärtet. Die Mittelstücke sind in monolithischer Bauweise auszuführen.

**Schachtunterteil SU-M Typ 2**  
DIN EN 1917 - DIN V 4034-1

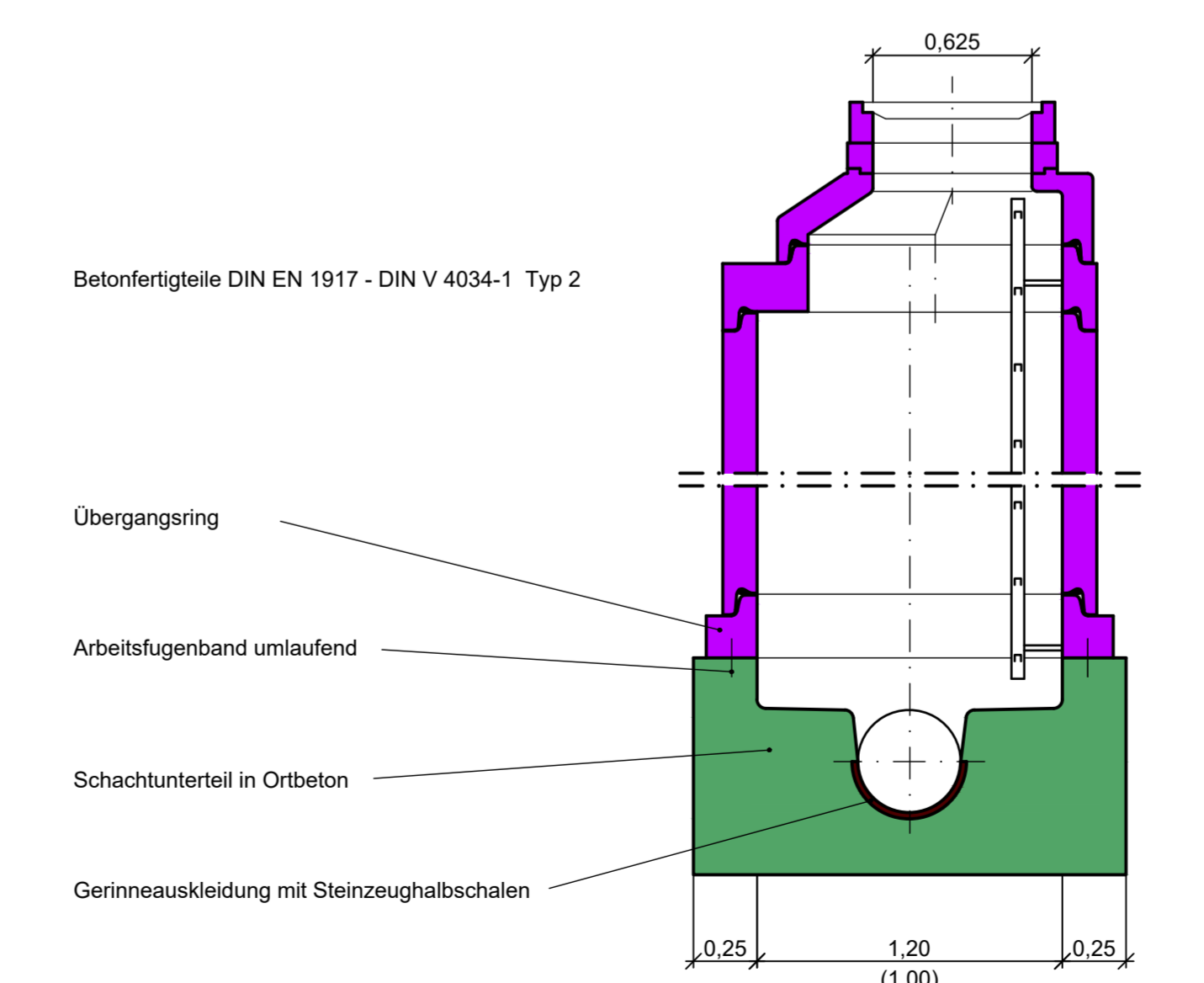
Schachtkörper, Gerinne und Aufritt monolithisch aus geprüfem Hochleistungsbeton C 60/75 in einem Guss gefertigt.  
Neigung der Aufrittfläche kegelförmig in Richtung Schachtmitte 1:20.

Wandabstand der Leiter



Maßstab 1:10

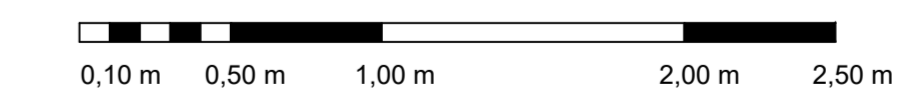
### Fertigung der Schachtunterteile in Ortbeton mit Übergangerring für Betonfertigteile



Legende

- Beton bewehrt
- Beton unbewehrt
- Mauerwerk, Steinzeug
- Fertigteile

Maßstab 1 : 25



Betongüte für Ortbeton (DIN 1045-1)  
C 25/30 XC4, XA1  
mit hohem Wassereindringwiderstand

siehe ZN 5-12322-RZ  
(Index neuester Stand)

Phase	Plan-Nr.	Art	Blatt-Nr.	Index
5	1 2 3 2 8	R	Z	O

Übersichtslageplan	Datum	Gezeichnet	Geprüft	Freigegeben
N	Schubbeck	Kaumann	13.07.22	Anpassung Text Wandbefestigung Leiter
O	Popp	Kaumann	07.03.22	Abstand der obersten Sprosse auf mind. 8cm angepasst
M	Brand	Kaumann	05.10.21	Maße der Holme Rechteckprofil entnommen
L	Aigner	Zöllner	07.09.20	Bezeichnung der Übergangsplatte in UEP, Detail DN 800
K	Steinberger	Beier	31.01.20	Text Betonausring, max. Einsteighöhe, Detail entfernt
J	Bruckmüller	Hartl	22.08.17	Schachtring in monolithischer Bauweise
I	Bruckmüller	Zöllner	15.02.17	Schutzflügel ergänzt
H	Bruckmüller	Zöllner	12.05.15	Schutzflügel entfernt
G	Bruckmüller	Zöllner	08.02.12	Einsteighilfe entfernt, Fugendetail
F	Schader	Zöllner	12.01.11	Darstellung und Textänderung für die Holme
E	Holzinger	Zöllner	20.10.10	Leiter, Einsteighilfe, Schacht mit Absturz-Unterteil, Text
D	M. Schader	Zöllner	08.09.09	Neuer Textteil der Ortsfesten Stiegleitern
C	M. Schader	Zöllner	15.02.08	neue Dichtung, Schachtunterteil, Einsteighilfe usw.
B	Holzinger	Zöllner	08.03.07	Leiter, Zulauf DN 300 - Ablauf DN 350
A	Fuchs/Schader	Zöllner	31.01.06	Konus geändert
Index	Bearbeitet	Freigegeben	Datum	Änderung

Ing. Büro: **Ersetzt Folie ZN 5-12328-RZ-N vom 07.03.2022**

München, den 15.09.05

**Köstner** **Münchner Stadtentwässerung**  
Kanalbau

Projekt: **Einsteigschächte in Fertigteilauflösung**

Planbezeichnung		Einsteigschächte in Fertigteilauflösung	
Best.	Datum	Name	Maßstab
Bearb.	12.09.05	Fuchs	1 : 25
Gepr.	14.09.05	Parikau	Kat.Bi.Nr.
Gez.			Zeichnungs-Nr.
SAP-Nr.		Losplan-Nr.	5-12328-RZ-O